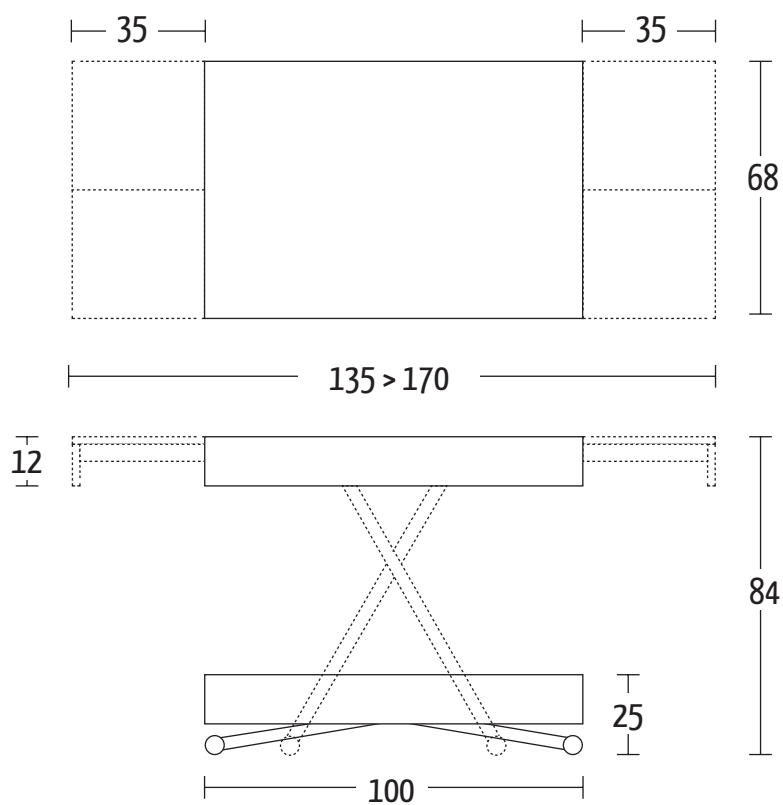




Misure (cm)



Finiture | Finitions | Finishes
Legno impiallacciato | Placage bois | Veneer wood

W02 Rovere grigio W06 Rovere juta
 W03 Rovere tabacco W07 Rovere fumé
 W04 Rovere nodato W10 Noce Canaletto

Legno massiccio | Boiss massif | Solid wood

W21 Rovere vecchio massiccio termotrattato
 W32 Rovere vecchio massiccio naturale
 W33 Rovere vecchio massiccio grigio

Nobilitato | Mélamine | Melamine

N20 Natural halifax oak N36 Olmo moka
 N23 Cemento N40 Noce Canaletto
 N24 Ardesia N42 Rovere Nero
 N25 Vintage chiaro N43 Nobilitato Bianco Spatolato
 N30 Morera N44 Bianco Statuario venato
 N33 Resina silver N45 Diamond cream
 N34 Resina grigio cenere N46 Pietra grey
 N35 Rovere nodato caramel

Effetto malta | Effet béton | Mortar look

E04 Metalli vissuti nichel E20 Gros Carruba
 E06 Beton tortora E21 Gros Ciocco
 E07 Beton nero E22 Ruggine
 E08 Beton grigio scuro E23 Rock Silver
 E09 Beton grigio chiaro E24 Rock Copper
 E15 Pietra spatolata travertino E25 Rock Cemento
 metalizzato bianco
 E19 Bianco assoluto

Laccato poro aperto | Laqué pores ouverts | Open pore lacquer

L31 Bianco luce L35 Grigio canapa
 L32 Bianco panna L39 Rosso aragosta
 L33 Bianco vela L40 Tortora
 L34 Grigio corda

Finiture base | Finitions piétement | Base Finishes
Metallo | Métaux | Metals

M02 Verniciato Grisou goffrato M05 Cromo M11 Verniciato Grafite goffrato M19 Verniciato Bronzo goffrato
 M04 Verniciato Nero opaco M09 Cromo Nero lucido M12 Verniciato Tortora opaco M24 Verniciato Bianco goffrato