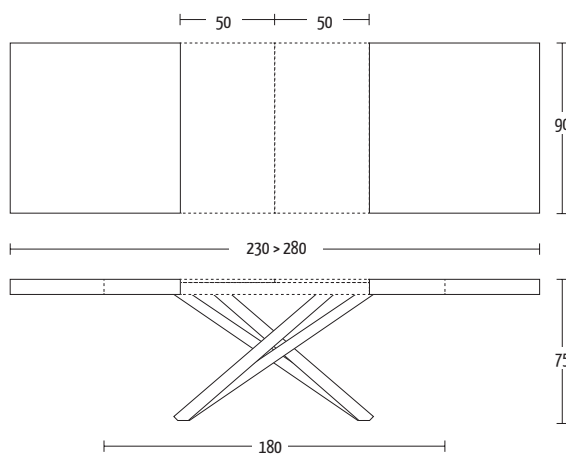
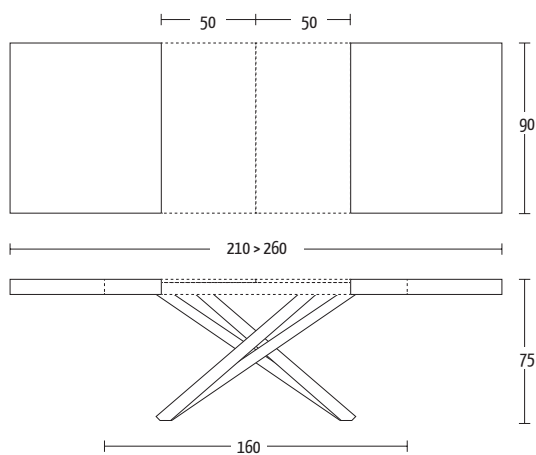
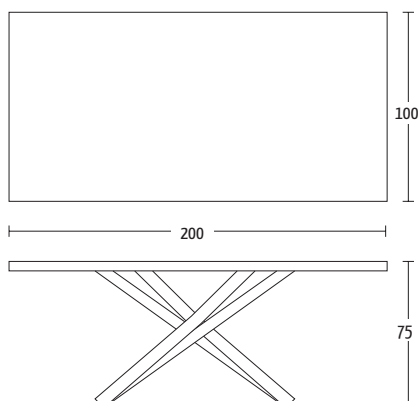
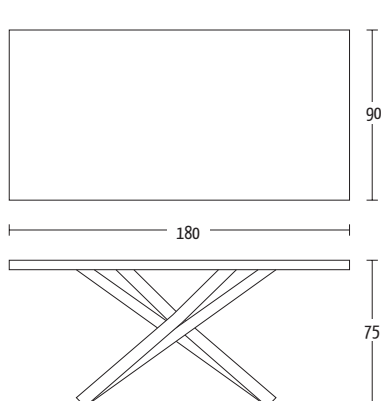




Misure (cm)



Finiture | Finitions | Finishes
Legno impiallacciato | Placage bois | Veneer wood

| | |
|--------------------|--------------------|
| W02 Rovere grigio | W06 Rovere juta |
| W03 Rovere tabacco | W07 Rovere fumé |
| W04 Rovere nodato | W10 Noce Canaletto |

Nobilitato | Mèlamine | Melamine

| | |
|---------------------------|---------------------------------|
| N20 Natural halifax oak | N36 Olmo moka |
| N23 Cemento | N40 Noce Canaletto |
| N24 Ardesia | N42 Rovere Nero |
| N25 Vintage chiaro | N43 Nobilitato Bianco Spatolato |
| N30 Morera | N44 Bianco Statuario venato |
| N33 Resina silver | N45 Diamond cream |
| N34 Resina grigio cenere | N46 Pietra grey |
| N35 Rovere nodato caramel | |

Effetto malta | Effet béton | Mortar look

| | |
|---|------------------|
| E04 Metalli vissuti nichel | E20 Gros Carruba |
| E06 Beton tortora | E21 Gros Ciocco |
| E07 Beton nero | E22 Ruggine |
| E08 Beton grigio scuro | E23 Rock Silver |
| E09 Beton grigio chiaro | E24 Rock Copper |
| E15 Pietra spatolata travertino metalizzato bianco | E25 Rock Cemento |
| E19 Bianco assoluto | |

Laccato poro aperto | Laqué pores ouverts | Open pore lacquer

| | |
|------------------|--------------------|
| L31 Bianco luce | L35 Grigio canapa |
| L32 Bianco panna | L39 Rosso aragosta |
| L33 Bianco vela | L40 Tortora |
| L34 Grigio corda | |

Finiture base | Finitions piétement | Base Finishes
Metallo | Métaux | Metals

| | | |
|--------------------------------|---------------------------------|--------------------------------|
| M02 Verniciato Grisou goffrato | M11 Verniciato Grafite goffrato | M19 Verniciato Bronzo goffrato |
| M04 Verniciato Nero opaco | M12 Verniciato Tortora opaco | M24 Verniciato Bianco goffrato |