

FINITURE PIANO
FINITIONS PLATEAU
TOP FINISHES



VETRO
/ VERRE
/ GLASS

Bianco lucido	G01
Tortora lucido	G02
Nero lucido	G03

CERAMICA 3mm
/ CÉRAMIQUE 3mm
/ CERAMIC 3mm

Fokos Sale	K01
Fokos Terra	K02
Fokos Piombo	K03
Pietra Savoia Antracite	K11
Noir Desir opaco	K15
Pietra Grey opaco	K16
Calacatta Gold opaco	K17
Bianco Statuario venato opaco	K18
Diamond Cream opaco	K19
Emperador opaco	K20

EFFETTO MALTA
/ EFFET-BÉTON
/ MORTAR-LOOK

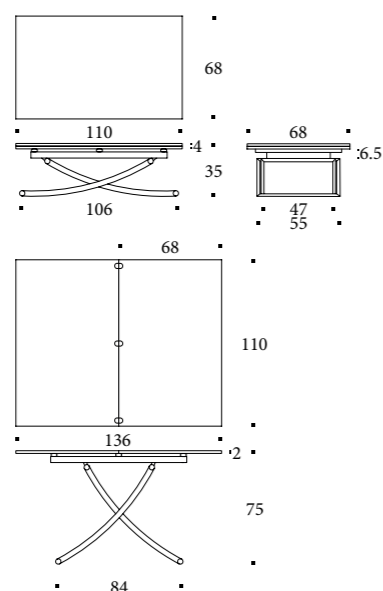
Metalli vissuti nichel	E04
Beton tortora	E06
Beton nero	E07
Beton grigio scuro	E08
Beton grigio chiaro	E09
Pietra spatolata travertino metallizzato bianco	E15
Bianco assoluto	E19
Gros carruba	E20
Gros ciocco	E21
Ruggine	E22
Rock silver	E23
Rock copper	E24
Rock cement	E25

NOBILITATO
/ MÉLAMINE
/ MELAMINE

Natural halifax oak	N20
Ardesia	N24
Vintage chiaro	N25
Morera	N30
Rovere nodato caramel	N35
Noce Canaletto	N40
Rovere nero	N42
Bianco spatolato	N43
Bianco statuario venato	N44
Diamond cream	N45
Pietra grey	N46
Granito	N47
Chromix chiaro	N51
Stone Sahara	N54
Sand Sahara	N55
Rovere Hunton	N56



Misure (cm)



FINITURE BASE
FINITIONS PIÉTEMENT
BASE FINISHES

METALLO
/ MÉTAUX
/ METALS

Vern. nero opaco	M04
Vern. grafite goffrato	M11
Vern. bronzo goffrato	M19
Vern. bianco goffrato	M24
Vern. rame goffrato	M25
Vern. menta goffrato	M27
Vern. sabbia goffrato	M32
Vern. oro goffrato	M51