

FINITURE PIANO
FINITIONS PLATEAU
TOP FINISHES



LEGNO MASSICCIO
/ BOIS MASSIF
/ SOLID WOOD

Rovere vecchio massiccio termotrattato W21
Rovere vecchio massiccio naturale W32

LEGNO IMPIALLACCIATO
/ PLACAGE BOIS
/ VENEER WOOD

Rovere grigio W02
Rovere tabacco W03
Rovere naturale W04
Rovere juta W06
Rovere fumé W07

LACCATO
/ LAQUÉ
/ LACQUERED

Poro aperto / Pores ouverts / Open pore
Bianco luce L31
Bianco panna L32
Bianco vela L33
Grigio corda L34
Grigio canapa L35
Rosso aragosta L39
Tortora L40

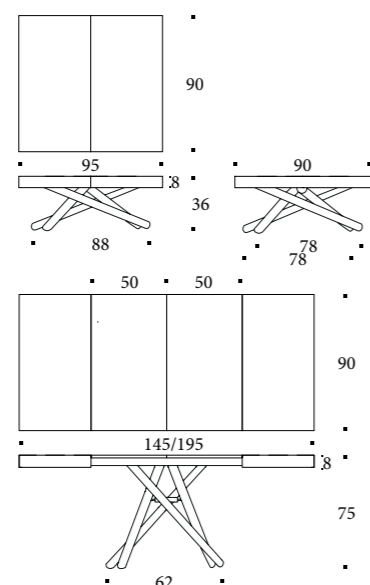
EFFETTO MALTA
/ EFFET-BÉTON
/ MORTAR-LOOK

Metalli vissuti nichel E04
Beton tortora E06
Beton nero E07
Beton grigio scuro E08
Beton grigio chiaro E09
Pietra spatolata travertino metallizzato bianco E15
Bianco assoluto E19
Gros carruba E20
Gros ciocco E21
Ruggine E22
Rock silver E23
Rock copper E24
Rock cement E25

NOBILITATO
/ MÉLAMINE
/ MELAMINE

Natural halifax oak N20
Ardesia N24
Vintage chiaro N25
Morera N30
Rovere nodato caramel N35
Noce Canaletto N40
Rovere nero N42
Bianco spatolato N43
Bianco statuario venato N44
Diamond cream N45
Pietra grey N46
Granito N47
Chromix chiaro N51
Stone Sahara N54
Sand Sahara N55
Rovere Hunton N56

Misure (cm)



FINITURE BASE
FINITIONS PIÉTEMENT
BASE FINISHES

METALLO
/ MÉTAUX
/ METALS

Vern. nero opaco M04
Vern. grafite goffrato M11
Vern. bronzo goffrato M19
Vern. bianco goffrato M24
Vern. rame goffrato M25
Vern. menta goffrato M27
Vern. sabbia goffrato M32
Vern. oro goffrato M51