

**ARGON**

design Altacom

**ALTACOM**  
SMALL SPACES, BIG IDEAS

**FINITURE PIANO**  
*FINITIONS PLATEAU*  
*TOP FINISHES*



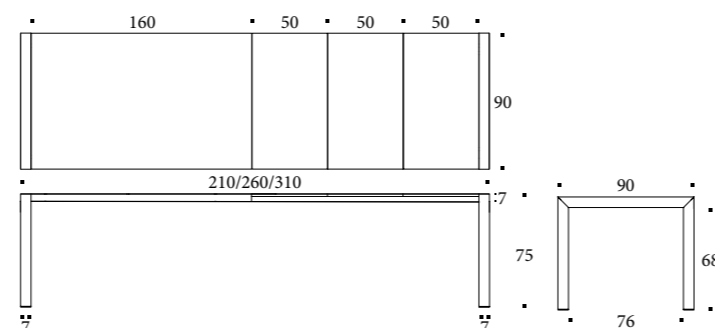
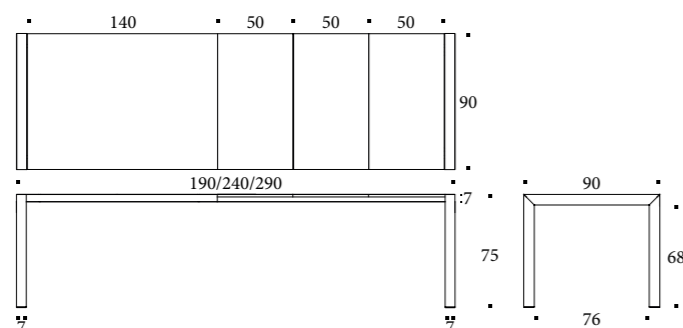
**EFFETTO MALTA**  
*/ EFFET-BÉTON*  
*/ MORTAR-LOOK*

Metalli vissuti nichel	E04
Beton tortora	E06
Beton nero	E07
Beton grigio scuro	E08
Beton grigio chiaro	E09
Pietra spatolata travertino metallizzato bianco	E15
Bianco assoluto	E19
Gros carruba	E20
Gros ciocco	E21
Ruggine	E22
Rock silver	E23
Rock copper	E24
Rock cement	E25

**NOBILITATO**  
*/ MÉLAMINE*  
*/ MELAMINE*

Natural halifax oak	N20
Ardesia	N24
Vintage chiaro	N25
Morera	N30
Rovere nodato caramel	N35
Noce Canaletto	N40
Rovere nero	N42
Bianco spatolato	N43
Bianco statuario venato	N44
Diamond cream	N45
Pietra grey	N46
Granito	N47
Chromix chiaro	N51
Stone Sahara	N54
Sand Sahara	N55
Rovere Hunton	N56

Misure (cm)



**FINITURE BASE**  
*FINITIONS PIÉTEMENT*  
*BASE FINISHES*

**METALLO**  
*/ MÉTAUX*  
*/ METALS*

Vern. nero opaco	M04
Vern. grafite goffrato	M11
Vern. bronzo goffrato	M19
Vern. bianco goffrato	M24
Vern. rame goffrato	M25
Vern. menta goffrato	M27
Vern. sabbia goffrato	M32
Vern. oro goffrato	M51