

BESSY

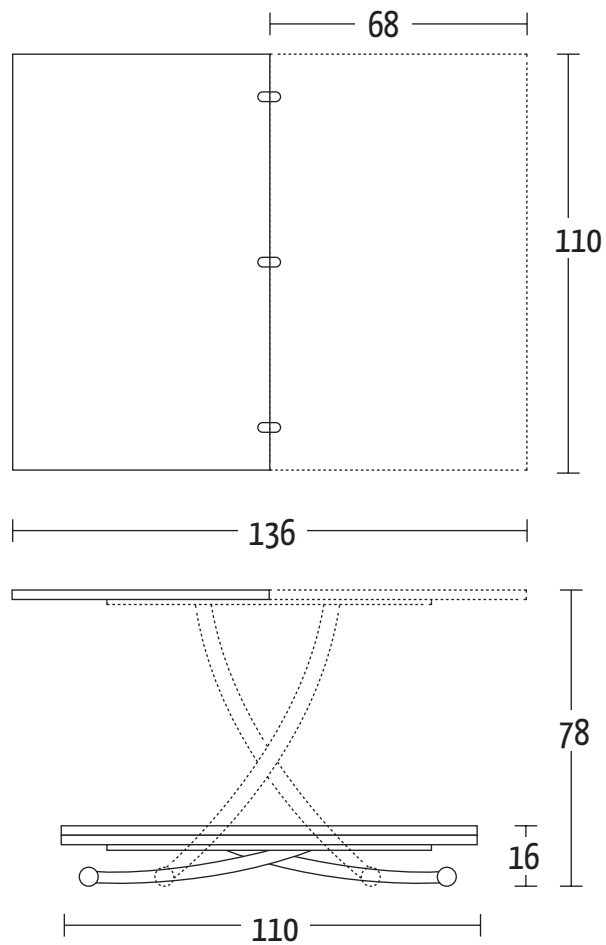
Design Altacom



ALTACOM



Misure (cm)





ALTACOM

## Finiture | Finitions | Finishes

Rovere impiallacciato | Placage chêne | Oak Veneer

W01 Rovere naturale  
W02 Rovere grigio  
W03 Rovere tabacco  
W04 Rovere nodato  
W06 Rovere juta  
W07 Rovere fumé

Ceramica | Céramique | Ceramic

K01 Fokos sale  
K02 Fokos terra  
K03 Fokos piombo

LAMINAM®

## Nobilitato | Mélamine | Melamine

N05 Bianco matrix  
N20 Natural halifax oak  
N21 Pino jackson  
N23 Cemento  
N24 Ardesia  
N25 Vintage chiaro  
N30 Morera  
N33 Resina silver  
N34 Resina grigio cenere  
N35 Rovere nodato caramel  
N36 Olmo moka

## Effetto malta | Effet béton | Mortar look

E01 Corten black  
E02 Corten gold  
E03 Corten silver  
E04 Metalli vissuti nichel  
E05 Metalli vissuti rame  
E06 Beton tortora  
E07 Beton nero  
E08 Beton grigio scuro  
E09 Beton grigio chiaro

E10 Pietra spatolata tortora  
E11 Pietra spatolata notte  
E12 Pietra spatolata cenere  
E13 Pietra spatolata perla  
E14 Pietra spatolata antracite  
E15 Pietra spatolata travertino  
E17 Pietra spatolata ardesia alluminio  
E19 Bianco assoluto

## Laccato lucido | Laqué brillant | High gloss lacquer

L01 Bianco luce

## Laccato opaco | Laqué mat | Matt Lacquer

L51 Bianco luce  
L52 Bianco panna  
L53 Bianco vela  
L54 Grigio corda  
L55 Grigio canapa  
L59 Rosso aragosta  
L60 Tortora

## Laccato poro aperto | Laqué pores ouverts | Open pore lacquer

L31 Bianco luce  
L32 Bianco panna  
L33 Bianco vela  
L34 Grigio corda  
L35 Grigio canapa  
L39 Rosso aragosta  
L40 Tortora

## Vetro | Verre | Glass

G01 Bianco  
G02 Tortora  
G03 Nero  
G04 Bianco acidato  
G05 Tortora acidato  
G06 Nero acidato

## Finiture base | Finitions piétement | Base Finishes

Metallo | Métaux | Metals

M02 Verniciato Grisou goffrato  
M03 Verniciato Bianco opaco  
M04 Verniciato Nero opaco  
M05 Cromo  
M07 Cromo opaco  
M09 Cromo Nero lucido  
M10 Cromo nero opaco  
M11 Verniciato Grafite goffrato  
M12 Verniciato Tortora opaco  
M19 Verniciato Bronzo goffrato