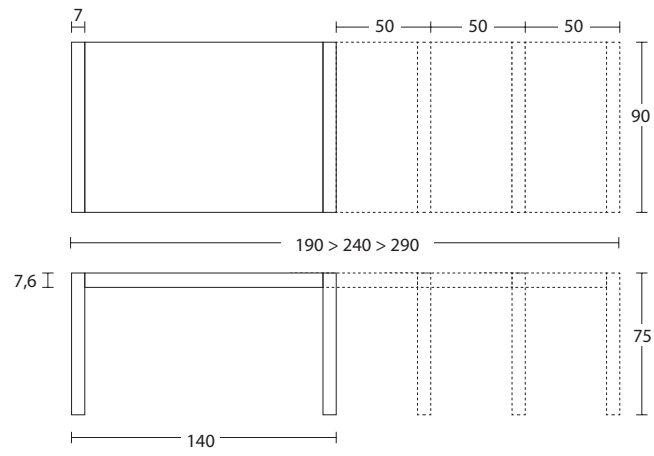


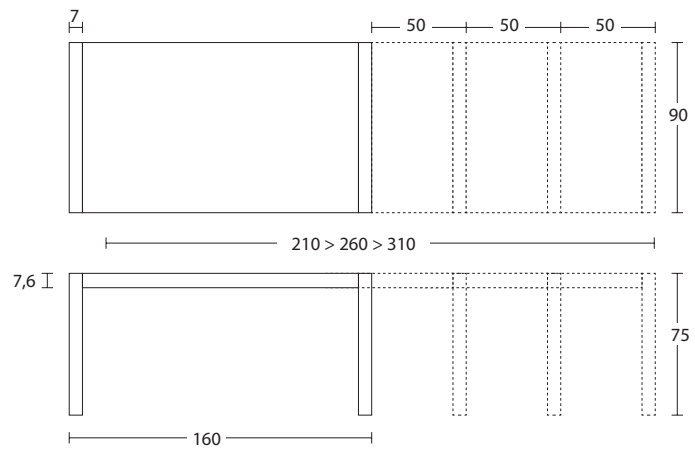
ARGON

Disegno tecnico (cm)

ARGON /140



ARGON /160



ARGON**FINITURE PIANO - FINITIONS PLATEAU - TOP FINISHES**

	CODICE - CODE	FINITURA - FINITION - FINISH
NOBILITATO - MÉLAMINE - MELAMINE		
	N05 N16 N17 N18 N19 N20 N21 N23 N24 N25	BIANCO MATRIX FANGO BIANCO LISCIO ROVERE ORLEANS BRUNO ROVERE ORLEANS SABBIA NATURAL HALIFAX OAK PINO JACKSON CEMENTO ARDESIA VINTAGE CHIARO
LACCATO - LAQUÉ - LACQUERED		
PORO APERTO - PORES OUVERTS - OPEN PORE	L31 L32 L33 L34 L35 L39 L40	BIANCO LUCE BIANCO PANNA BIANCO VELA GRIGIO CORDA GRIGIO CANAPA ROSSO ARAGOSTA TORTORA
ROVERE IMPIALLACCIATO - PLACAGE CHÊNE - OAK VENEER		
	W01 W02 W03 W04 W06 W07	ROVERE NATURALE ROVERE GRIGIO ROVERE TABACCO ROVERE NODATO ROVERE JUTA ROVERE FUMÉ
EFFETTO MALTA - EFFET-BÉTON - MORTAR LOOK		
	E01 E02 E03 E04 E05 E06 E07 E08 E09 E10 E11 E12 E13 E14 E15 E17 E19	CORTEN BLACK CORTEN GOLD CORTEN SILVER METALLI VISSUTI NICHEL METALLI VISSUTI RAME BETON TORTORA BETON NERO BETON GRIGIO SCURO BETON GRIGIO CHIARO PIETRA SPATOLATA TORTORA PIETRA SPATOLATA NOTTE PIETRA SPATOLATA CENERE PIETRA SPATOLATA PERLA PIETRA SPATOLATA ANTRACITE PIETRA SPATOLATA TRAVERTINO PIETRA SPATOLATA ANTRACITE ARDESIA ALLUMINIO BIANCO ASSOLUTO

FINITURE BASE - FINITIONS PIÉTEMENT - BASE FINISHES

	CODICE - CODE	FINITURA - FINITION - FINISH
METALLO - MÉTAUX - METALS		
	M02 M03 M04 M11 M12	VERN. GRISOU GOFFRATO VERN. BIANCO OPACO VERN. NERO OPACO VERN. GAFRITE GOFFRATO VERN. TORTORA OPACO